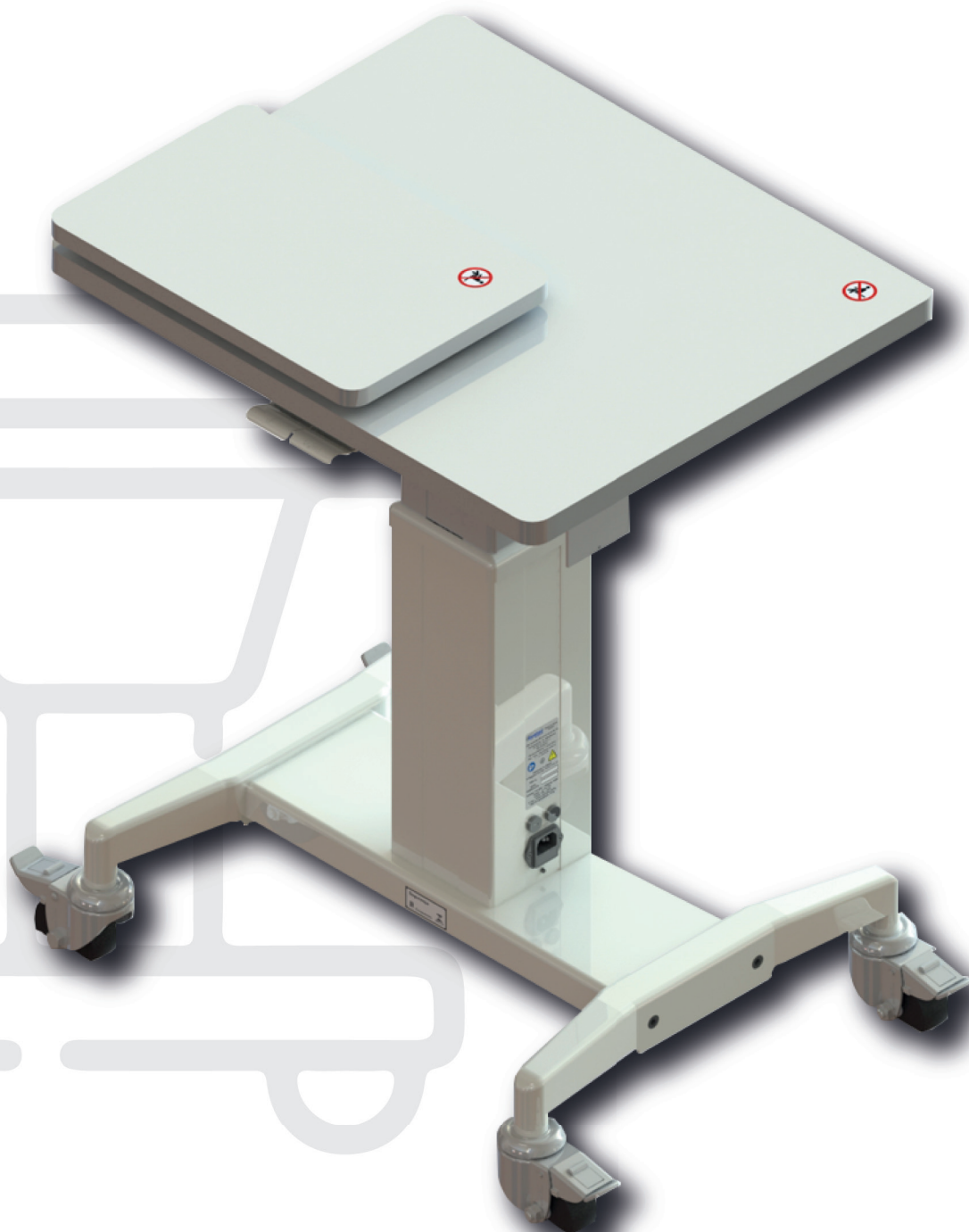


# MESA DE APOIO

## Modelo Central



MESA ELÉTRICA



[eyetec.com.br](http://eyetec.com.br)

Há 30 anos somos fascinados por dominar tecnologias, criar produtos inovadores e confiáveis que atendam todas as suas expectativas, sempre com respeito às pessoas e ao meio ambiente.

**eyetec**<sup>®</sup>  
technology for life

Mais praticidade e modernidade para o seu consultório.

## MESA DE APOIO EYETEC

Foi desenvolvida para suportar e auxiliar no posicionamento dos equipamentos em relação ao paciente através dos ajustes de altura. A nossa mesa de apoio oferece disponibilidade de um tampo auxiliar para a utilização do notebook.

## VANTAGENS

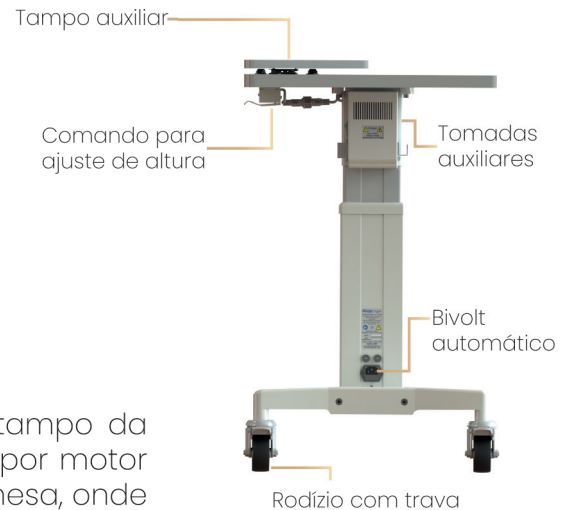
- Design moderno e elegante;
- Comandos de fácil e prático manuseio;
- Movimentos silenciosos e precisos;
- Tampo em MDF (50X60);
- Tampo auxiliar (25x38);
- Duas tomadas auxiliares;
- Sistema Bivolt;
- Rodízio com travas, que permitem a sua movimentação;
- Fácil montagem e garantia de um ano;

## FUNCIONAMENTO

O princípio de funcionamento é baseado na elevação do tampo da mesa através de uma coluna que possui um fuso acionado por motor elétrico DC. As chaves de controle, são fixadas no tampo da mesa, onde o usuário pode subir e descer o equipamento que irá realizar o exame.



\*Fotos meramente ilustrativas



## CONHEÇA NOSSO EQUIPAMENTO



Leia o QR Code ao lado e veja o vídeo descritivo do equipamento.

## ESPECIFICAÇÕES TÉCNICAS

Faixa de elevação vertical do tampo em relação ao solo:	670 - 860
Velocidade de elevação do tampo (sem peso):	12mm/s
Motor de acionamento dos sistema de elevação:	24V DC
Tensão de entrada:	110 - 220V~
Potência máxima:	650W
Frequência:	50 - 60V
Fusíveis:	F8AL - 250V
Peso máximo suportado:	80Kg
Peso da mesa:	18Kg
ANVISA:	80042550010



## DIMENSÕES DA MESA DE APOIO

